

# Spannrahmen

Klemmschraubenmontage

**Variante**

**SP1/70**

**Preisgestaltung**

Spannrahmen Preisliste 2

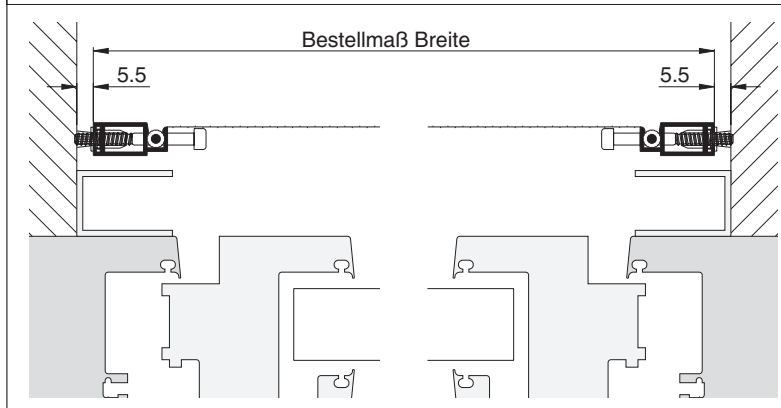
Seite 4

**Bestellmaße**

Breite = lichte Breite Mauerleibung - 11 mm  
 Höhe = lichte Höhe Mauerleibung/Fensterbank - 9 mm

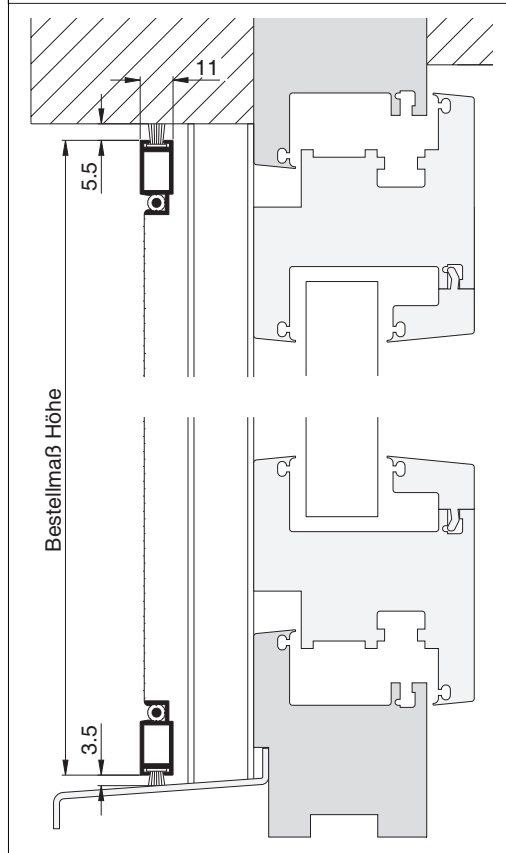
**Horizontalschnitt**

**M 1:2.5**



**Vertikalschnitt**

**M 1:2.5**



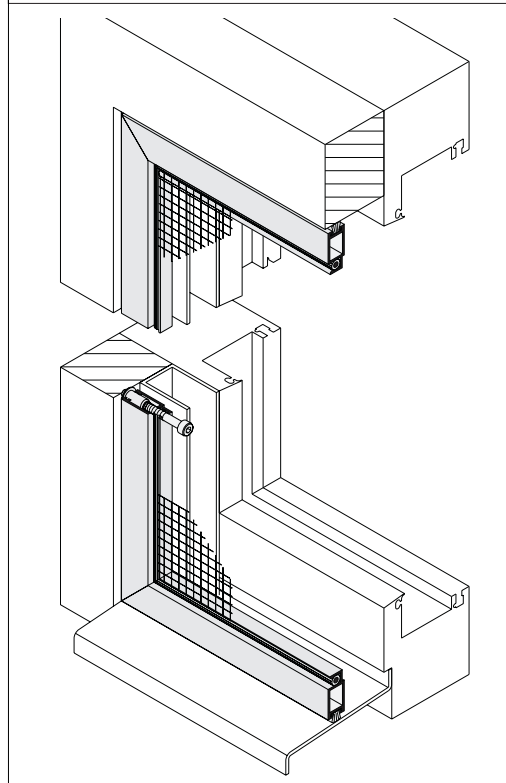
**Worauf Sie unbedingt achten sollten**

gerade, rechtwinkelige Mauerleibung

**alternativ**

längere Bürstendichtung von 15 mm verwenden, Standard 12 mm (Sonderlösungen, Seite 16) SP1/58, Seite 16

**3-D Ansicht von außen**



**verwendete Profile**

**M 1:2**



10 23 06