

Spannrahmen SP1

Federstiftmontage

Empfehlung

für Holzfenster mit
sehr eng anliegendem
Rollladenpanzer

Variante

SP1/1

Bemerkung:

Im Lieferumfang der Variante SP1/1 sind die Hülsen für die Federstifte enthalten.

Preisgestaltung

Spannrahmen Preisliste 2

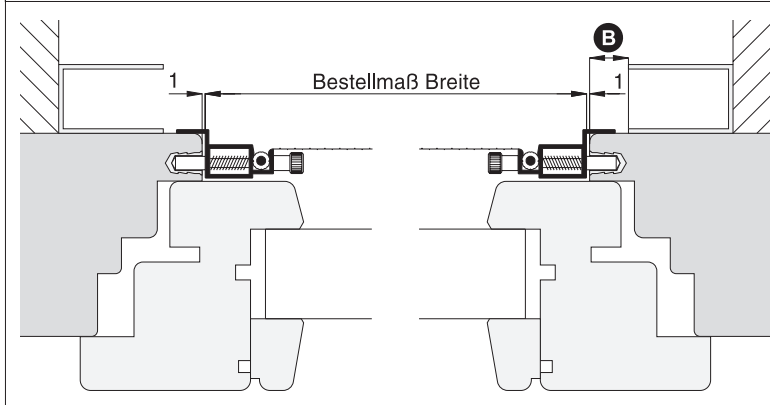
Seite 4

Bestellmaße

Breite = lichte Breite Fensterblendrahmen - 2 mm
Höhe = lichte Höhe Fensterblendrahmen/Regensch.-auflage - 6 mm

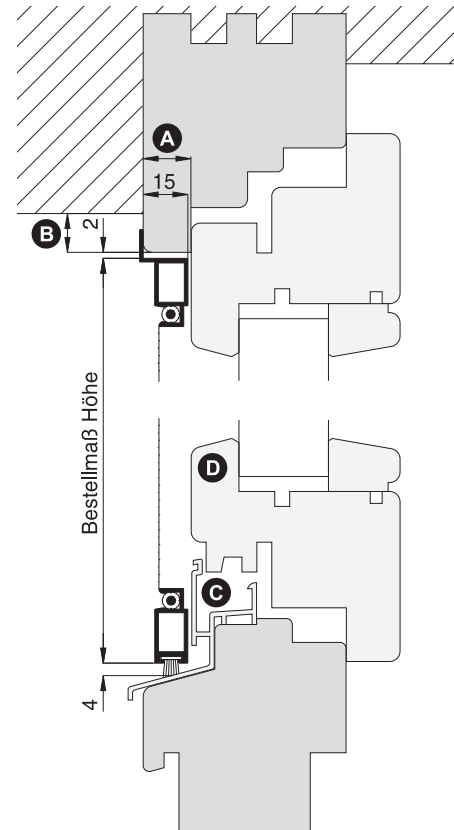
Horizontalschnitt

M 1:2,5



Vertikalschnitt

M 1:2,5

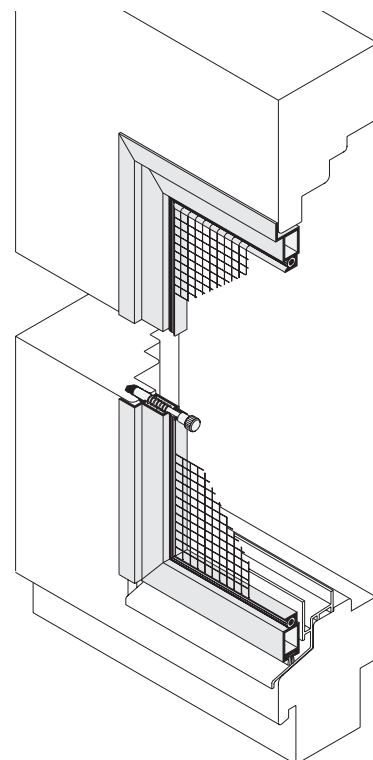


Worauf Sie unbedingt achten sollten

alternativ

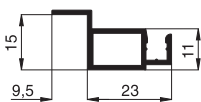
A	Blendrahmenüberschlagsbreite mind. 15 mm	SP1/2, Seite 26
B	Spannrahmenauflagefläche am Blendrahmen mind. 10 mm	SP1/5, Seite 21
C	Form der Regenschutzschiene beachten	Profil 10 23 06 sitzt auf der Regenschutzschiene auf
D	Auf eine eventl. Flügelabdeckung aus Aluminium achten	SP1/2, Seite 26
	nicht verwenden bei einem Stulpfenster	SP1/53, Seite 22

3-D Ansicht von außen

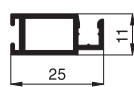


verwendete Profile

M 1:2



10 23 03



10 23 06