

Drehrahmen für Fenster DF4

nach außen öffnend

Empfehlung

für Kunststofffenster
mit eng anliegendem
Rollladenpanzer

Variante

DF4/2

Preisgestaltung

Drehrahmen für Fenster Preisliste 2

Seite 6

Bestellmaße

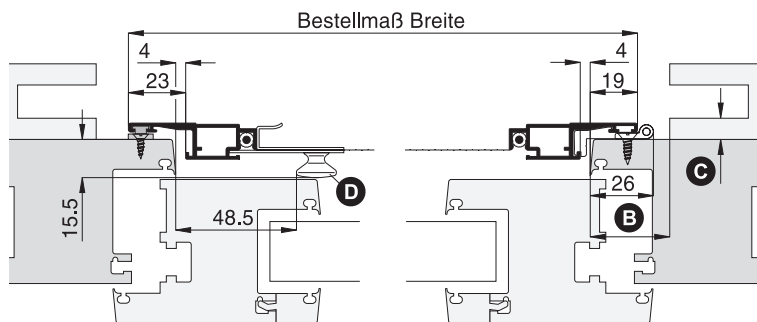
Breite = lichte Breite Fensterblendrahmen + 38 mm

Höhe = lichte Höhe Fensterblendrahmen + 38 mm

Öffnungsrichtung = links oder rechts

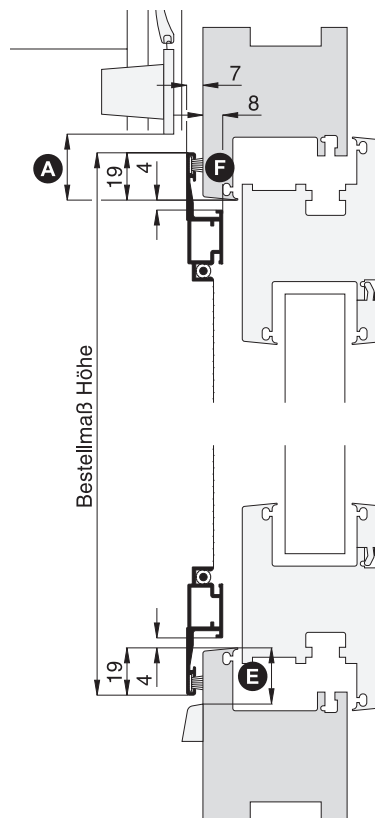
Horizontalschnitt

M 1:3



Vertikalschnitt

M 1:3

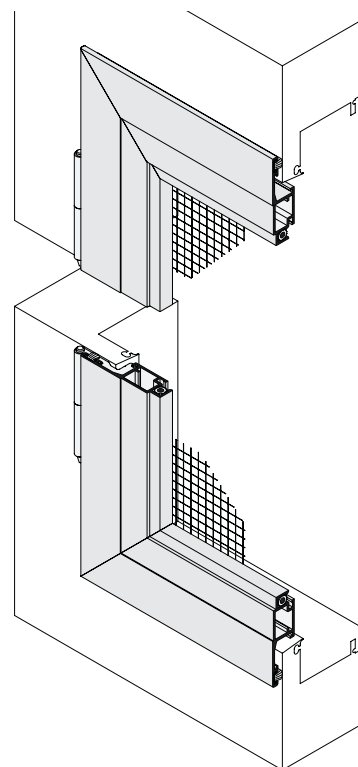


Worauf Sie unbedingt achten sollten

alternativ

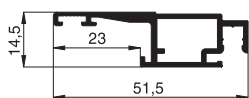
A	Durchgang bei hochgezogenem Rollladen mind. 25 mm	DF3/7, Seite 5
B	Drehrahmenauflagefläche seitlich auf Bandseite mind. 31 mm	Bestellmaß Breite verringern DF3/7, Seite 5
C	Abstand der Rolladenführung zum Blendrahmen mind. 8 mm	DF3/7, Seite 5
D	bei flächenbündigem Fenster stößt der Knopf am Fensterflügel an	Griff GI 25 verwenden (Drehrahmen für Türen, Seite 26)
E	Abstand der Wasserabdeckkappe vom Rand des Blendrahmens mind. 19 mm	Wasserabdeckkappe entfernen
F	geringere Auflagefläche bei stark gesoftetem Blendrahmenprofil	Bestellmaß Breite und Höhe vergrößern

3-D Ansicht von außen



verwendete Profile

M 1:2



10 36 04