

Drehrahmen für Fenster DF3

mit Montagerahmen, nach innen öffnend

Empfehlung

für Aluminium- und Kunststofffenster

Variante

DF3/9

Preisgestaltung

Drehrahmen für Fenster Preisliste 3

Seite 7

Bestellmaße

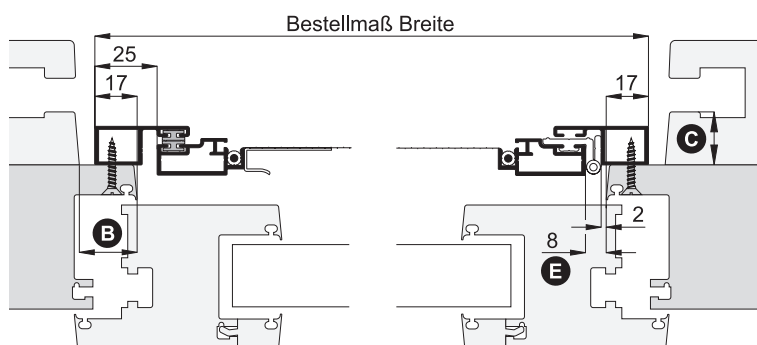
Breite = lichte Breite Fensterblendrahmen + 34 mm

Höhe = lichte Höhe Fensterblendrahmen + 38 mm

Öffnungsrichtung =  links oder rechts Ansicht innen

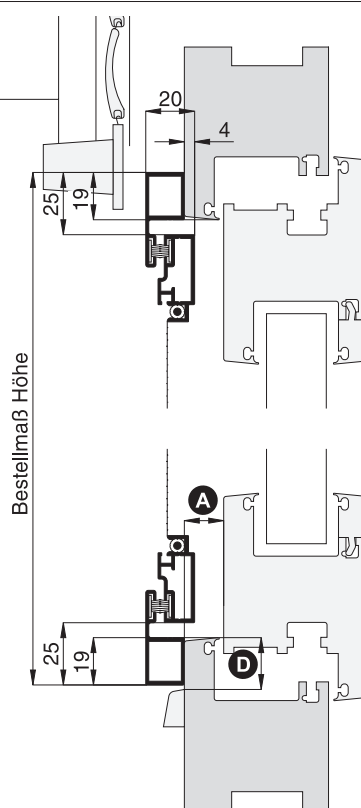
Horizontalschnitt

M 1:3



Vertikalschnitt

M 1:3

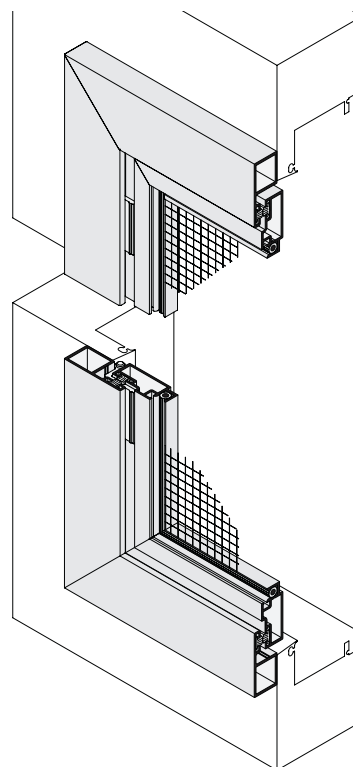


Worauf Sie unbedingt achten sollten

alternativ

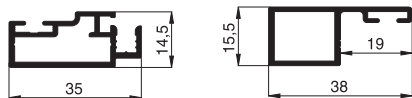
A	Flächenversatz von Flügelaußenkante zu Blendrahmenseitenkante mind. 5 mm	bei der Montage Distanzprofil 10 35 70 unterlegen, entspricht Variante DF3/25 (Kapitel Montagehilfsmittel)
B	Montagerahmenseitenfläche am seitlichen Blendrahmen mind. 17 mm	Bestellmaß Breite verringern
C	Abstand der Rolladenführung zum Blendrahmen mind. 17 mm	DF4/2, Seite 8
D	Abstand der Wasserabdeckkappe vom Rand des Blendrahmens mind. 19 mm	Bestellmaß Höhe verringern Wasserabdeckkappe entfernen
E	auf der Bandseite mind. 8 mm Distanz für 90° Öffnungswinkel	

3-D Ansicht von außen



verwendete Profile

M 1:2



10 35 02

10 35 21