


Drehrahmen für Fenster DF3

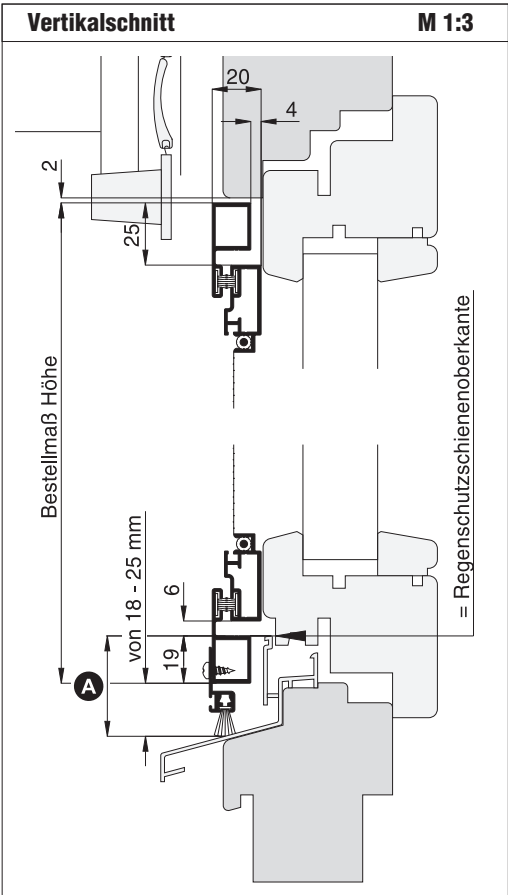
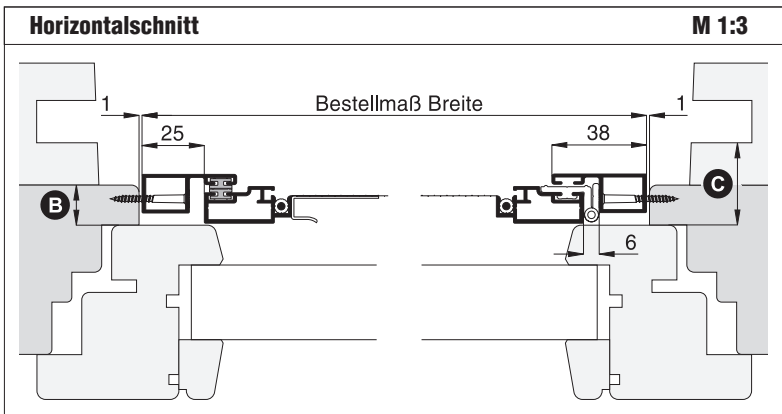
mit Montagerahmen, nach innen öffnend

Empfehlung
für Holzfenster

Variante
DF3/7

Preisgestaltung
Drehrahmen für Fenster Preisliste 4 Seite 7

Bestellmaße
Breite = lichte Breite Fensterblendrahmen - 2 mm
Höhe = lichte Höhe Fensterblendrahmen/Regensch.-oberkante + 17 mm
Öffnungsrichtung = 



Worauf Sie unbedingt achten sollten	alternativ
A Maß darf höchstens 44 mm sein	längere Bürstendichtung verwenden, Standard 12 mm (Kapitel Sonderlösungen)
B Blendrahmenüberschlagsbreite mind. 15 mm	nachfragen
C Abstand der Rollladenführung zum Fensterflügel mind. 22 mm	DF3/8, Seite 7

Bemerkung: h-Profil mit Bürstendichtung wird lose mitgeliefert

